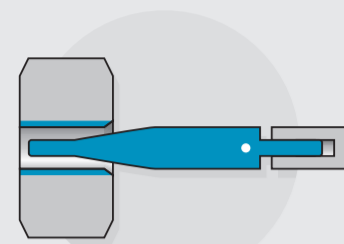


# Micro Bore Sizing (MBS)

Le Micro Bore Sizing est un système intuitif et innovatif permettant au client un traitement simple de petits perçages:



Micro Bore Sizing

## Machines



## Outils de coupe



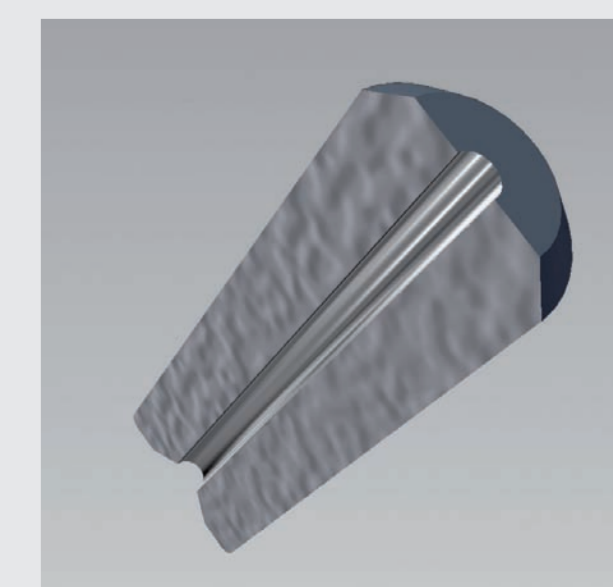
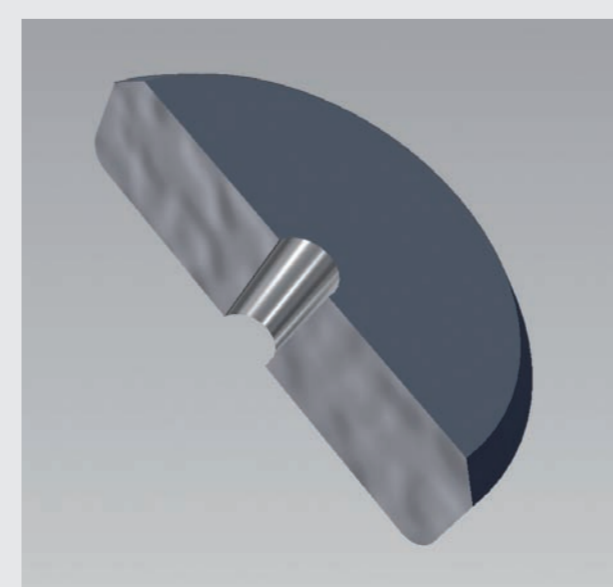
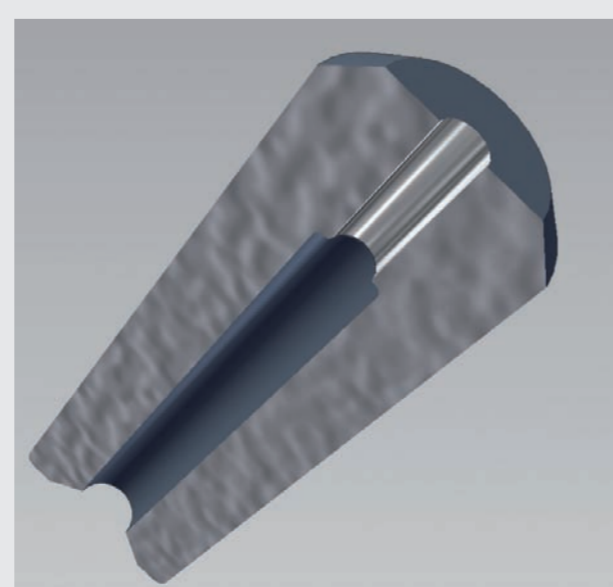
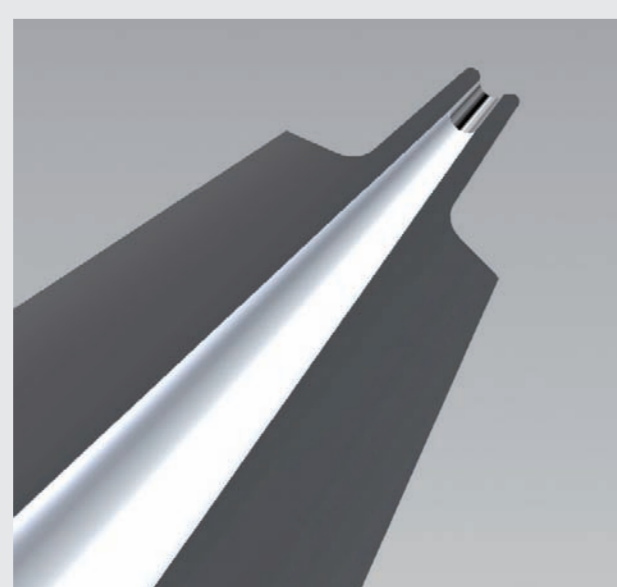
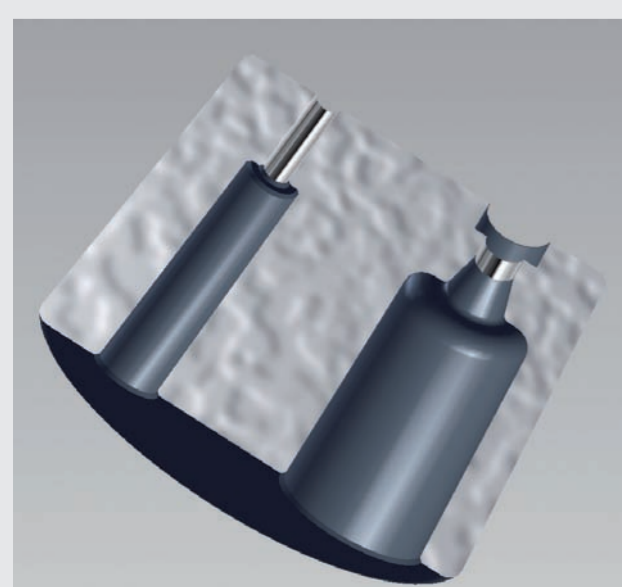
## Services

- ▶ Conseils
- ▶ Essais clientèles
- ▶ Processus d'usinage
- ▶ Soustraitance
- ▶ Service

## Le technologie d'usinage MBS

Le traitement avec le Micro Bore Sizing correspond, selon le processus utilisé sur la machine, d'une rodage avec l'outillage du grain lié ou grain libre. Les outils spécifiques avec la machine permettent pour l'opérateur de réaliser facilement la géométrie du perçage, dans les champs de tolérance étroits. En plus, un station d'ébavurage peut être inséré dans le processus de traitement.

Géométries typiques des pièces



## Caractéristiques et tolérances

- Ø Plage des diamètres > **0.015 mm**
- Ø Tolérance du diamètre **au minimum 0.5 µm**
- Circularité < **0.2 µm**
- ✓ Rugosité Rz < **0.2 µm**
- /○ Cylindricité < **0.4 µm**
- // Parallélisme < **0.5 µm**

## Usinage sur les matériaux suivants

Céramique, Métal dur, Acier avec ou sans TT, PCD, Saphir, Nitinol, Verre, etc.

